



Waterfall Pump 6600 / 8000

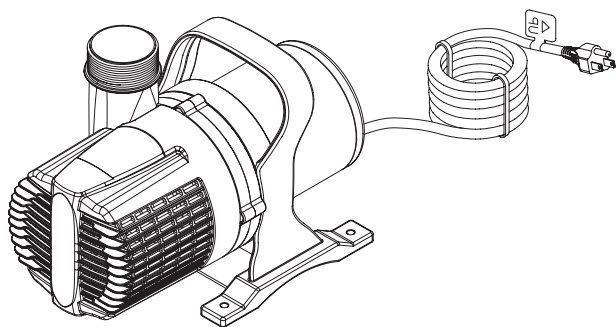
Operating instructions
Notice d'emploi
Instrucciones de uso



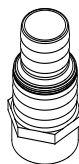
REMINDER

CALL 1-866-627-3435
BEFORE RETURNING TO STORE.

Part	Description	QTY
A	Pump	1
B	1½ in. and 2 in. ID tubing adapter	2
C	Gasket	2



A.



B.



C.


Information about these operating instructions


Welcome to OASE Living Water. You made a great choice with the purchase of this product **Waterfall Pump 6600 / 8000**. Prior to operating the unit, please read the instructions of use carefully and fully familiarize yourself with the unit. Ensure that all work on and with this unit is only carried out in accordance with these instructions. Please strictly follow the enclosed instructions to ensure safe and correct handling of the product. Keep these instructions in a safe place. Please also hand over the instructions when passing the unit on to a new owner.

WARNINGS AND CAUTIONS SYMBOLS


Symbols used in these instructions

The symbols used in this operating manual have the following meanings:

 Risk of injury to persons due to dangerous electrical voltage.
This symbol indicates an imminent danger, which can lead to death or severe injuries if the appropriate measures are not taken.

 Risk of personal injury caused by a general source of danger.
This symbol indicates an imminent danger, which can lead to death or severe injuries if the appropriate measures are not taken.

 Important! The unit's magnetic field may affect the function of pacemakers.

 Important information for trouble-free operation.

Intended use

Waterfall Pump 6600 / 8000, referred to in the following as "unit", may only be used as specified in the following:

- For pumping normal pond water for filters, waterfalls and water courses.
- Operation under observance of the technical data.

The following restrictions apply to the unit:

- Do not use in swimming pools.
- CAUTION - this pump has been evaluated for use with water only.
- Never run the unit without water.
- Do not use for commercial or industrial purposes.
- Do not use in conjunction with chemicals, food products, easily flammable or explosive substances.
- Do not connect to the domestic water supply.
- Do not exceed the voltage shown on the pump.
- Do not remove the grounding pin from the power cord plug.
- Inspect the power cord for damage before installation and maintenance.

Use other than that intended

This unit can be dangerous and cause harm if not used in accordance with these instructions. Any use not in accordance with these instructions or modification(s) to the unit will void the limited warranty.

Questions, problems, missing parts?

Before returning to your retailer, call us at 1-866-627-3435, 8 a.m.-6 p.m., EST, Monday-Friday, or email us at customer care@oase-livingwater.com. Or visit our website at www.oase-livingwater.com

Installation

WARNING

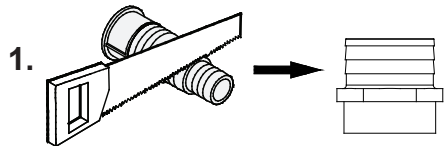
Risk of electric shock – This pump is supplied with a grounding conductor and grounding-type attachment plug. To reduce the risk of electric shock, be certain that it is connected only to a properly grounded, grounding-type receptacle.

Important:

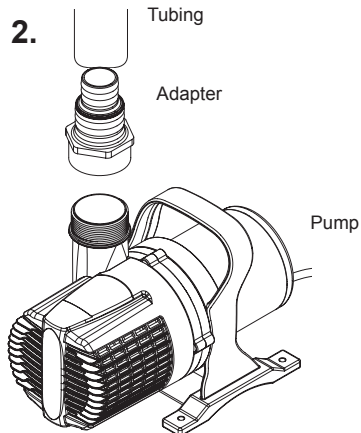
- The unit can be placed within the pond (submerged) or outside of the pond (dry)
- It is recommended to place the unit horizontally on the ground ensuring its stable position.
- Do not lift the pump by its power cord. Use the handle to lift and maneuver the pump.

Submerged installation

1. For maximum water flow, it is recommended that the largest tubing size for your pump is used.
 - If needed, cut the adapter as shown using a hacksaw; consult packaging for tubing size.



2. Attach the adapter to the pump first, then connect tubing to the adapter.
NOTE: Tubing is NOT INCLUDED.

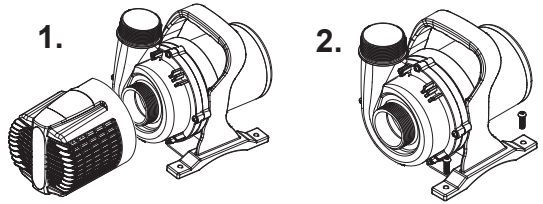


3. Attach the other end of the tubing to desired water feature or spillway.

Installation (cont.)

Dry installation

1. Remove screen from pump.



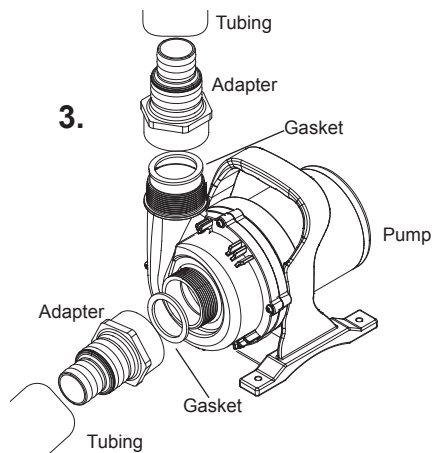
2. Mount pump to desired area using the holes on the bottom of the pump base.

3. Attach both adapters to the pump first using the gasket then connect tubing to the adapters.

- o If needed, cut the adapter using a hacksaw; consult packaging for tubing size.

NOTE: Tubing is NOT INCLUDED.

- To prevent air from being taken in, ensure that unit and supply hose are always below the water level.



Start-up

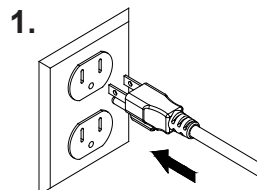
- Attention! The pump must never run dry.**
Possible consequences: The pump will be destroyed.
Protective measures: Check the water level at regular intervals. Always place the unit below water level.

- Attention!** The installed temperature sensor automatically turns the pump off, if it is overloaded. The pump automatically switches on again once the motor has cooled down. **Risk of accident!**
Install the unit so that it is not exposed to direct sun radiation (max. 104 °F - 40 °C).

Important:

- The unit switches on automatically when power connection is established.

1. **Switching on:** Connect power plug to the socket.
2. **Switching off:** Disconnect the power plug.



Questions, problems, missing parts?

Before returning to your retailer, call us at 1-866-627-3435, 8 a.m.-6 p.m., EST, Monday-Friday, or email us at customer-care@oase-livingwater.com. Or visit our website at www.oase-livingwater.com

Maintenance and cleaning

⚠ Attention! Dangerous electrical voltage.
Possible consequences: Death or serious injuries.

Protective measures:

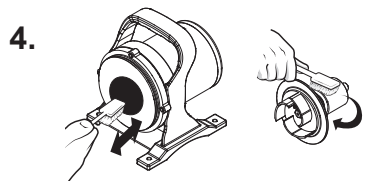
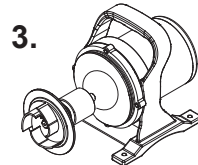
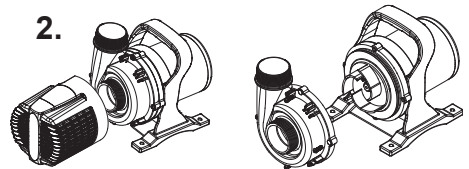
- Electrical units and installations with a rated voltage of $U > 12 \text{ V AC}$ or $U > 30 \text{ V DC}$ located in the water: Isolate the units and installations (switch off and disconnect from the power supply) before reaching into the water.
- Isolate the unit before starting any work.
- Secure the unit to prevent unintentional switching on.

Cleaning the unit

- Regular cleaning of the pump may be necessary depending upon the environment in which it is operated. Clean the pump when it is visibly soiled or when a drop in performance is detected. Clean the unit with warm water using a soft brush.
- Never use aggressive cleaning agents or chemical solutions. These could attack the housing surface or impair the function.
- In the event of stubborn furring (calcium deposits), a common household cleaner free from vinegar and chlorine can be used. Subsequently, clean the pump thoroughly using warm water.

Cleaning the pump

1. Disconnect the pump from the power source
 - Disconnect the tubing.
 2. Remove the screen and disassemble the impeller housing by unscrewing the screws to expose the impeller assembly.
 3. Remove the impeller assembly by pulling on the back round plate behind the impeller
 4. Use a soft cloth or brush to clean the impeller assembly and the inside of the impeller housing.
- Check parts for damages such as cracked shaft, cracks in the bearing, and broken plastics. Replace parts if necessary.
5. Reassemble in the reverse order.



Storage/Winterization

- Put the unit out of operation at water temperatures below 46 °F (8 °C) or, at the latest, when freezing temperatures are to be expected.
- Thoroughly clean the unit, check for damage.
- Ensure that the storage place is inaccessible to children.

Wear parts

The impeller unit is a wear part and is excluded from the warranty.

Disposal



Do not dispose of this unit with domestic waste! Disable the unit beforehand by cutting off the cables. Further information about the recycling of this product can be obtained from your local municipal authority.

Troubleshooting

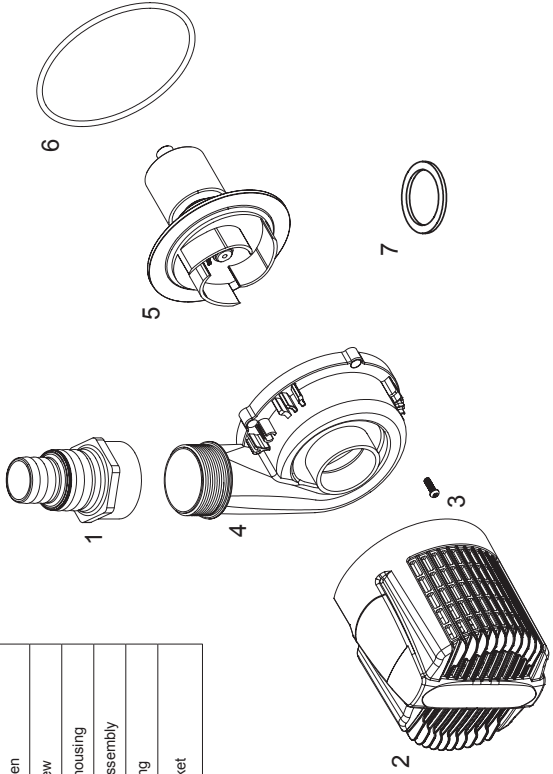
Issue	Cause	Solution
The unit is not performing its suction function	Power supply not connected	Connect pump power supply, check the supply lines to make sure the voltage is correct
	Impeller blocked, shaft broken	Remove the inlet screen and/or pump cover, and impeller housing to expose the impeller. Turn the impeller to ensure that it is not broken or jammed by debris. Also check to make sure that the ceramic shaft or bearings are not broken.
	Pump is not completely submerged	Completely submerge the pump or make sure inline setup is completely below the water line.
Insufficient flow	Pump is not completely submerged	Completely submerge the pump or make sure inline setup is completely below the water line.
	Screen clogged	Clean
	Tubing blocked	Clean or replace tubing
	Tubing kinked	Eliminate kink, replace tubing if it is damaged
	Excessive flow loss in the tubing due to friction	<ul style="list-style-type: none"> ○ Reduce tubing length to reduce frictional loss ○ Select larger hose diameter, adapt stepped hose adapter to hose diameter.
	Pump overload. The flow is automatically stopped to protect the pump.	<ul style="list-style-type: none"> ○ Clean the pump housing and impeller assembly ○ Reduce the ambient temperature (e.g. ensure that the specified water temperature is adhered to, avoid direct sunlight)
	Impeller worn	Replace impeller
Unit switches off after a short running period	Excessive soiled water	Clean impeller housing, bearing and impeller assembly
	Impeller blocked, shaft broken	Remove the inlet screen and/or pump cover, and impeller housing to expose the impeller. Turn the impeller to ensure that it is not broken or jammed by debris. Also check to make sure that the ceramic shaft or bearings are not broken.
	Water temperature too high	Maximum water temperature: +95° F (+35 °C)

Questions, problems, missing parts?

Before returning to your retailer, call us at 1-866-627-3435, 8 a.m.-6 p.m., EST, Monday-Friday, or email us at customer-care@oase-livingwater.com. Or visit our website at www.oase-livingwater.com

Waterfall Pump		Model	Model No.	Rated voltage	Power consumption	Max. flow rate	Max. head height	Cord length	Connection for hoses	Dimensions	Weight
6600	45425	120V / 60 Hz	460 W / 3.8 A	6,600 GPH	26.5 ft.	20 ft.	1 1/2", 2"	11.9 x 6.8 x 8.6 in.	14.5 lbs.		
8000	45426									8,000 GPH	32 ft.

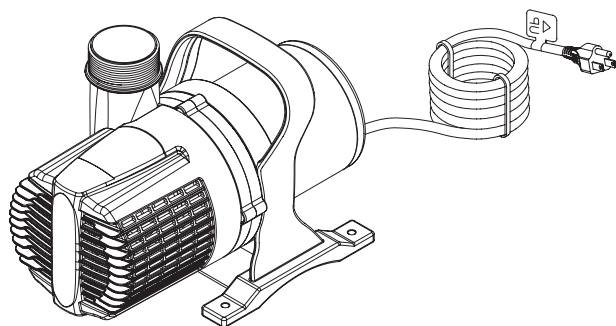
Waterfall Pump	
Pos.	6600 8000
1	1-1/2 in. and 2 in. ID tubing adapter 1-1/2 in. and 2 in. ID tubing adapter
2	Screen
3	Screw
4	Impeller housing
5	Impeller Assembly
6	O-ring
7	Gasket



RAPPEL

APPELEZ LE 1-866-627-3435
AVANT DE RETOURNER AU MAGASIN.

Pièce	Description	Quant.
A	Pompe	1
B	Adaptateur pour tuyau de 38 et 51 mm de diamètre	2
C	Joint d'étanchéité	2



A.

B.

C.

Informations sur le mode d'emploi

Bienvenue à OASE Living Water. L'achat de votre **pompe de cascade 6600 / 8000** constitue un excellent choix. Avant d'utiliser la pompe, lisez les instructions attentivement et familiarisez-vous parfaitement avec l'appareil. Assurez-vous que tout travail effectué sur cet appareil et toute utilisation est conforme aux instructions qui suivent. Suivez ces instructions à la lettre afin de vous assurer d'une maintenance de l'appareil adéquate et sans risque. Conservez ces instructions dans un endroit sûr et remettez-les au nouveau propriétaire si vous transmettez l'appareil.

Questions, problèmes, pièces manquantes ?

Avant de retourner chez votre détaillant, appelez au 1 866 627-3435, entre 8 h et 18 h, heure de l'Est, ou encore envoyez-nous un courriel à l'adresse customer-care@oase-livingwater.com. Vous pouvez aussi consulter notre site web au www.oase-livingwater.com

PICTOGRAMMES DE PRÉCAUTIONS ET MISES EN GARDE

Pictogrammes utilisés dans ces instructions

Les pictogrammes utilisés dans ce manuel d'utilisation ont les significations suivantes :



Risque de blessures aux personnes en raison de la tension électrique dangereuse.

Ce pictogramme indique un danger imminent pouvant entraîner la mort ou des blessures graves si les mesures appropriées ne sont pas prises.



Situation dangereuse pour les personnes en raison d'un danger d'ordre général.

Ce pictogramme indique un danger imminent pouvant entraîner la mort ou des blessures graves si les mesures appropriées ne sont pas prises.



Important ! Le champ magnétique peut influencer le fonctionnement des stimulateurs cardiaques.



Renseignements importants pour un bon fonctionnement.

Utilisation prévue

Le pompe de cascade 6600 /8000 , désignées ci-après comme « l'appareil », peuvent être utilisées seulement comme indiqué dans les points suivants :

- Pour le transport normal de l'eau des bassins, pour les filtres, les cascades et les cours d'eau.
- Fonctionnement en respect avec les données techniques.

Les restrictions suivantes s'appliquent à l'appareil :

- Ne pas utiliser dans une piscine.
- Attention - Cette pompe a été évaluée pour une utilisation avec de l'eau seulement.
- Ne jamais faire fonctionner l'appareil sans eau.
- Ne pas utiliser à des fins commerciales ou industrielles.
- Ne pas utiliser avec des produits chimiques, des aliments ou des substances facilement inflammables ou explosives.
- Ne pas relier au système d'approvisionnement en eau domestique.
- Ne pas dépasser le voltage indiqué sur la pompe.
- Avant l'installation ou l'entretien, inspectez le cordon d'alimentation pour vous assurer qu'il n'est pas endommagé.
- Ne pas retirer la broche de terre de la fiche du cordon d'alimentation.

Utilisation non conforme

Cet appareil peut être dangereux et causer des dommages s'il n'est pas utilisé conformément aux instructions qui suivent. Toute utilisation non conforme à ces instructions ou toute modification à l'appareil annulera la garantie.

Installation



AVERTISSEMENT

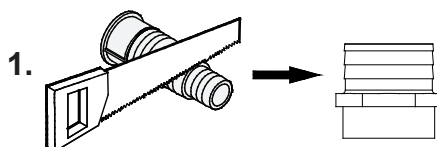
Risque de décharge électrique. Cette pompe est fournie avec un conducteur de terre et une fiche de terre. Afin de réduire le risque de décharge électrique, assurez-vous qu'elle est uniquement connectée à une prise avec mise à la terre, bien mise à la terre.

Important:

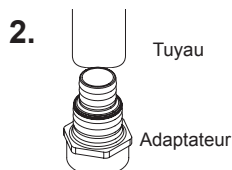
- L'appareil peut être placé dans le bassin (immergé) ou à l'extérieur (au sec).
- Il est recommandé de placer l'appareil horizontalement sur le sol afin d'assurer sa stabilité.
- Ne soulevez pas la pompe par son cordon d'alimentation. Utilisez la poignée pour lever et manœuvrer la pompe.

Installation immergée

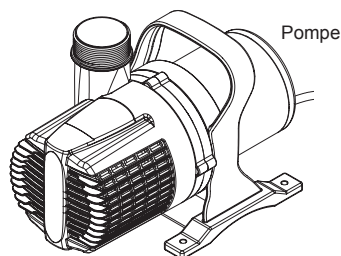
1. Pour un débit d'eau maximal, il est recommandé d'utiliser le plus grand diamètre de tuyau pour votre pompe.
 - Au besoin, coupez l'adaptateur avec une scie à métaux, comme illustré. Consultez l'emballage pour connaître le diamètre du tuyau.



2. Reliez d'abord l'adaptateur à la pompe, puis le tuyau à l'adaptateur.
REMARQUE : le tuyau n'est PAS INCLUS



3. Reliez l'autre extrémité du tuyau à la cascade ou au jeu d'eau désiré.



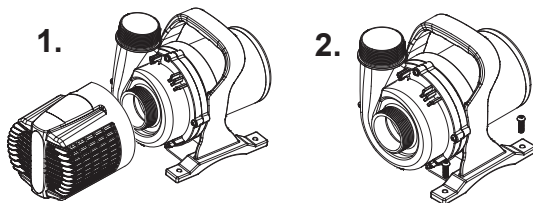
Questions, problèmes, pièces manquantes ?

Avant de retourner chez votre détaillant, appelez au 1 866 627-3435, entre 8 h et 18 h, heure de l'Est, ou encore envoyez-nous un courriel à l'adresse customer-care@oase-livingwater.com. Vous pouvez aussi consulter notre site web au www.oase-livingwater.com

Installation (suite)

Installation sec

1. Démontez le filtre et retirez.



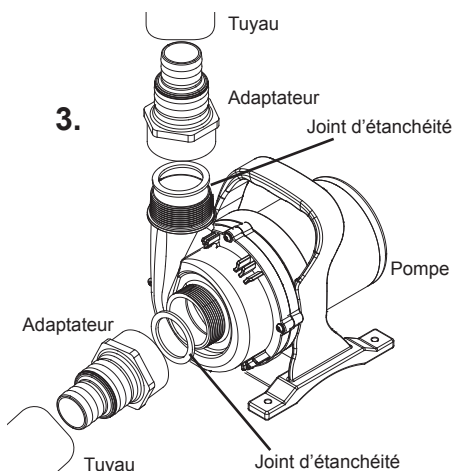
2. Installez la pompe à l'endroit désiré en utilisant alors les trous au fond de la base de la pompe.

3. Reliez d'abord les deux adaptateurs à la pompe au moyen du joint d'étanchéité, puis connectez le tuyau aux adaptateurs.

- Au besoin, coupez l'adaptateur avec une scie à métaux, comme illustré. Consultez l'emballage pour connaître le diamètre du tuyau.

REMARQUE : le tuyau n'est PAS INCLUS

- Pour empêcher l'air d'entrer, assurez-vous que l'appareil et le tuyau d'alimentation sont toujours sous le niveau de l'eau.



Démarrage

⚠ Attention ! La pompe ne doit jamais fonctionner à sec.

Conséquences possibles : la pompe sera détruite.

Mesures de protection : Vérifiez le niveau d'eau à intervalles réguliers. Placez toujours l'appareil sous le niveau de l'eau.

⚠ Attention ! Le capteur de température arrête automatiquement la pompe si elle est surchargée. La pompe repartira automatiquement lorsque le moteur sera refroidi. Risque d'accident !

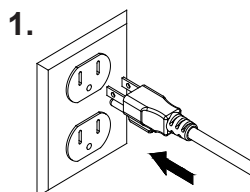
Installez l'appareil de façon à ce qu'il ne soit pas exposé directement aux rayons du soleil (max. 40 °C — 104 °F).

Important :

- L'appareil se met en marche automatiquement lorsque la connexion électrique est établie.

1. **Mise en marche :** branchez la fiche dans la prise de courant.

2. **mise hors circuit :** retirez la fiche de la prise de courant.



Entretien et nettoyage



Attention ! Tension électrique dangereuse.

Conséquences possibles : mort ou risque de blessures.

Mesures de protection :

- Les appareils et équipements électriques situés dans l'eau dont la tension nominale est $U > 12 \text{ V AC}$ ou $U > 30 \text{ V DC}$: isolez les appareils et équipements électriques (mettez hors circuit et retirez la fiche de la prise électrique) avant de pénétrer dans l'eau.
- Isolez l'appareil avant d'y effectuer tout travail.
- Sécurisez l'appareil dans le but d'empêcher une mise en marche involontaire.

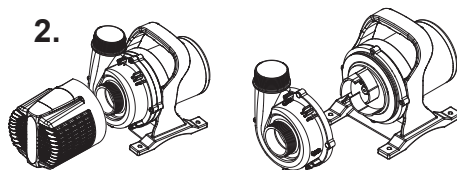
Nettoyage de l'appareil

- Un nettoyage régulier de la pompe peut être nécessaire en fonction de l'environnement dans lequel elle est utilisée. Nettoyez la pompe lorsque la saleté est visible ou que vous notez une baisse de performance. Utilisez une brosse douce et de l'eau claire pour nettoyer l'appareil.
- N'utilisez jamais de produits nettoyants corrosifs ou de solutions chimiques, qui pourraient endommager la surface du boîtier ou nuire à la fonction de l'appareil.
- En cas d'entartrage tenace (dépôts de calcium), vous pouvez utiliser un nettoyant domestique sans vinaigre ni chlore. Ensuite, nettoyez la pompe à fond avec de l'eau claire.

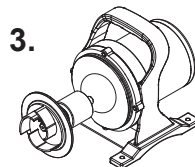
Nettoyage de la pompe

1. Débranchez la pompe de la source d'alimentation.
 - Débranchez le tuyau.

2. Démontez le filtre et retirez le boîtier du rotor en dévissant la vis afin d'exposer l'ensemble rotor.

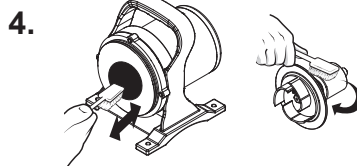


3. Retirez l'ensemble rotor en tirant sur la base ronde derrière le rotor.



4. Utilisez une brosse ou un chiffon doux pour nettoyer l'ensemble rotor et l'intérieur du boîtier du rotor.

- Vérifiez que des pièces, telles que le rotor, l'arbre, ou le roulement ne sont pas fêlés, et que les pièces de plastique ne sont pas brisées. Remplacez les pièces au besoin.



5. Remontez dans l'ordre inverse.

Questions, problèmes, pièces manquantes ?

Avant de retourner chez votre détaillant, appelez au 1 866 627-3435, entre 8 h et 18 h, heure de l'Est, ou encore envoyez-nous un courriel à l'adresse customer-care@oase-livingwater.com. Vous pouvez aussi consulter notre site web au www.oase-livingwater.com

Entreposage/hivernage

- Cessez le fonctionnement de l'appareil lorsque la température de l'eau atteint 8 °C (46 °F) ou, au plus tard, lorsque des températures sous le point de congélation sont prévues.
- Nettoyez l'appareil à fond et vérifiez s'il présente des dommages.
- Assurez-vous que l'endroit où l'appareil sera entreposé est hors d'atteinte des enfants.

Pièces d'usure

L'ensemble rotor est une pièce d'usure et est exclu de la garantie.

Élimination



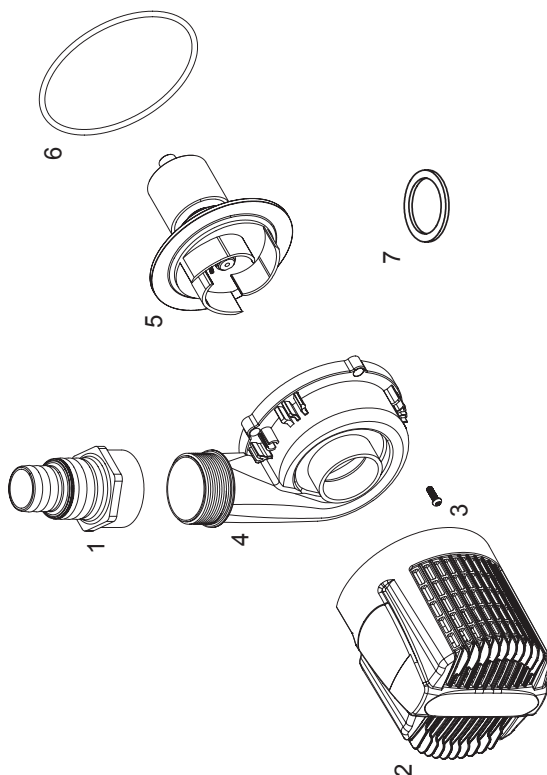
Ne jetez pas cet appareil avec les déchets domestiques ! Désactivez préalablement l'appareil en coupant les câbles. Vous pouvez obtenir plus d'informations sur le recyclage de ce produit auprès des autorités municipales.

Dépannage

Problème	Cause	Solution
L'appareil ne remplit pas sa fonction d'aspiration	Le cordon d'alimentation n'est pas branché	Branchez le cordon d'alimentation, Vérifier les conduites d'alimentation pour s'assurer que la tension est correcte
	Le rotor est bloqué, Rupture de l'arbre	Retirez le filtre d'entrée et/ou le couvercle de la pompe, de même que le boîtier du rotor pour exposer le rotor. Tournez le rotor pour vous assurer qu'il n'est pas brisé ou bouché par des débris. De plus, assurez-vous que l'arbre de céramique ou les roulements ne sont pas brisés .
	La pompe n'est pas complètement immergée	Immergez complètement la pompe dans l'eau ou assurez-vous que la configuration en ligne est complètement sous l'eau.
Débit insuffisant	La pompe n'est pas complètement immergée	Immergez complètement la pompe dans l'eau ou assurez-vous que la configuration en ligne est complètement sous l'eau.
	Filtre bouché	Nettoyez
	Tuyau bouché	Nettoyez ou remplacez le tuyau
	Tuyau plié	Éliminez la pliure, remplacez le tuyau s'il est endommagé
	Perte de débit excessive dans le tuyau à cause de la friction	<ul style="list-style-type: none"> ○ Réduisez la longueur du tuyau pour réduire la perte par friction ○ Seleccione mayor diámetro de manguera, adaptar intervino el adaptador de la manguera a la manguera de diámetro.
	Pompe surchargée. Le débit s'arrête automatiquement pour protéger la pompe	<ul style="list-style-type: none"> ○ Nettoyez le carter du rotor, le roulement et le rotor. ○ Réduisez la température ambiante (assurez-vous que la température de l'eau recommandée est respectée; évitez les rayons de soleil direct)
	Le rotor est usé	Remplacez le assemblage du rotor
L'appareil s'éteint après une courte période de fonctionnement	Trop de l'eau souillée	Nettoyez le carter du rotor, le roulement et le rotor.
	Le rotor est bloqué, Rupture de l'arbre	Retirez le filtre d'entrée et/ou le couvercle de la pompe, de même que le boîtier du rotor pour exposer le rotor. Tournez le rotor pour vous assurer qu'il n'est pas brisé ou bouché par des débris. De plus, assurez-vous que l'arbre de céramique ou les roulements ne sont pas brisés .
	Température de l'eau trop élevée	Température maximale de l'eau : +35 °C (+95 °F)

pompe de cascade		Poids	
Modèle	45425	302 x 173 x 219 mm	6.6 kg
Numéro de modèle	45426		
Tension nominale		120V / 60 Hz	
Consommation électrique		460 W / 3.8 A	30283 LPH
Capacité de débit		24984 LPH	
Hauteur maximale de la tête		8.1 m	302 x 173 x 219 mm
Longueur du cordon		6.1 m	
Branchement pour flexibles		38 / 51 mm	38 / 51 mm

pompe de cascade	
Pos.	6600 8000
1	Adaptateur pour tuyaux de 38 et 51 mm de diamètre
2	Filter
3	Vis
4	Boîtier du rotor
5	Assemblage du rotor
6	Joint torique
7	Joint d'étanchéité



Questions, problèmes, pièces manquantes ?

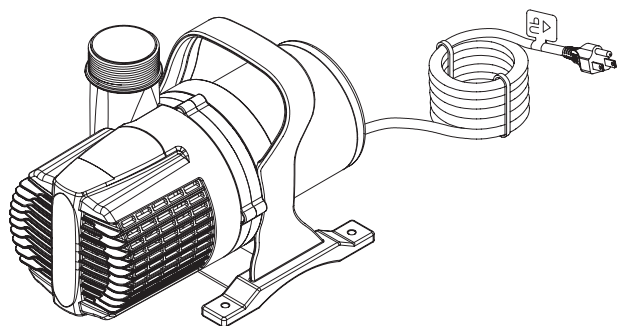
Avant de retourner chez votre détaillant, appelez au 1 866 627-3435, entre 8 h et 18 h, heure de l'Est, ou encore envoyez-nous un courriel à l'adresse customer-care@oase-livingwater.com. Vous pouvez aussi consulter notre site web au www.oase-livingwater.com

RECORDATORIO

LLAME AL 1-866-627-3435

ANTES DE REGRESAR A LA TIENDA.

Parte	Descripción	Cant.
A	Bomba	1
B	Adaptador para tubería DI 38 mm y 51 mm	2
C	Empaquetadura	2



A.

B.

C.

Información sobre estas instrucciones de operación

Bienvenido a Agua Viva de OASE. Hizo una excelente decisión al comprar este producto de **Bomba de cascada 6600 / 8000**. Antes de poner la unidad en operación, por favor lea las instrucciones de uso cuidadosamente y completamente para conocer la unidad. Asegúrese que cualquier trabajo en y con esta unidad esté en concordancia con estas instrucciones. Por favor, sigue estrictamente las instrucciones incluidas para lograr manejo seguro y adecuado del producto. Mantenga estas instrucciones en un lugar seguro. Por favor, incluye las instrucciones al pasar la unidad a un dueño nuevo.

SÍMBOLOS DE ADVERTENCIA Y PRECAUCIÓN

Símbolos utilizados en estas instrucciones

Los símbolos usados en este manual de operación tienen los siguientes significados:



Riesgo de lesión en personas a razón de voltaje eléctrico peligroso.

Este símbolo indica un peligro inminente, el cual puede llevar a la muerte o lesiones graves en caso de no tomar las medidas apropiadas.



Riesgo de lesión personal causado por una fuente general de peligro.

Este símbolo indica un peligro inminente, el cual puede llevar a la muerte o lesiones graves en caso de no tomar las medidas apropiadas.



¡Importante! El campo magnético puede afectar el funcionamiento de marcapasos cardíacos.



Información importante para garantizar operación sin problemas.

Uso previsto

La bomba de cascada 6600 / 8000, llamada a continuación "unidad", se puede usar solamente según lo especificado a continuación:

- Para bombear agua normal de estanque en filtros, cascadas y corrientes de agua.
- Para operar en cumplimiento de datos técnicos.

Aplican las siguientes restricciones de uso de la unidad:

- No usar en piscinas.
- Precaución: esta bomba ha sido evaluado para su uso sólo con agua.
- No correr la unidad sin agua.
- No usar para propósitos comerciales o industriales.
- No usar en conjunto con químicos, comestibles, sustancias inflamables o explosivos.
- No conectar al suministro de agua doméstica.
- No exceder el voltaje indicado en la bomba.
- Inspeccionar si el cable de corriente está dañado antes de instalar y mantener la unidad.
- No remover la clavija de puesta a tierra del enchufe del cable eléctrico.

Uso diferente del uso previsto

Esta unidad puede ser peligrosa y causar daños si no se usa en concordancia con estas instrucciones. Cualquier uso que no esté en concordancia con estas instrucciones o modificaciones de la unidad anulará la garantía limitada.

¿Preguntas, problemas, partes faltantes?

Antes de regresar con su vendedor, llame al 1-866-627-3435 de 8 am a 6 pm, hora del este, de lunes a viernes, o envíenos un correo electrónico a customercare@oase-livingwater.com. O visite nuestra página web www.oase-livingwater.com

Instalación



PRECAUCIÓN

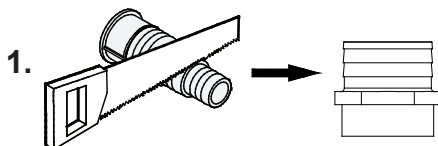
Riesgo de descarga eléctrica - Esta bomba está equipada con un conductor de puesta a tierra y un enchufe con descarga a tierra. Para reducir el riesgo de descarga eléctrica, asegúrese de conectar la unidad a una base del enchufe con conexión a tierra.

Important:

- La unidad se puede colocar adentro del estanque (sumergir) o afuera del estanque (en seco).
- Se recomienda colocar la unidad en posición horizontal en el piso para lograr posicionamiento estable.
- No alce la bomba con el cable eléctrico. Use la manija para alzar y maniobrar la bomba.

Instalación sumergida

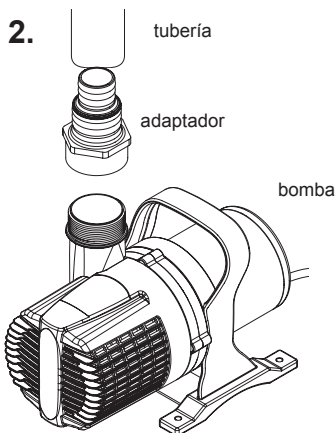
1. Para lograr el flujo de agua máximo, se recomienda usar tubería del tamaño más grande.
 - De ser necesario, corte el adaptador según lo demostrado con una sierra con marco; puede encontrar el tamaño de la tubería en el empaque.



2. Adjunte el adaptador a la bomba primero, luego conecte la tubería al adaptador.

NOTA: La tubería NO ESTÁ INCLUIDA.

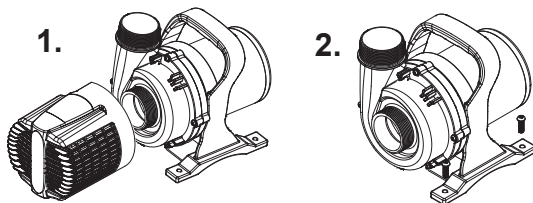
3. Adjunte el otro lado de la tubería a la fuente arquitectónica o cascada deseada.



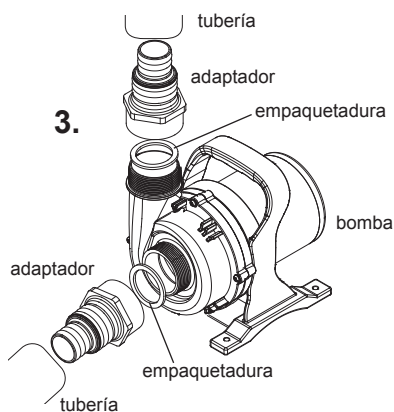
Instalación (siguió)

Instalación seco

1. Quitar la pantalla de la bomba.
2. Monte la bomba en el área deseada utilizando los huecos en el fondo de la base de la bomba.



3. Primero fije ambos adaptadores a la bomba utilizando la empaquetadura, luego conecte la tubería en los adaptadores.
 - o De ser necesario, corte el adaptador según lo demostrado con una sierra con marco; puede encontrar el tamaño de la tubería en el empaque.
- NOTA: La tubería NO ESTÁ INCLUIDA.



- Para prevenir que entre aire, asegúrese que la unidad y la manguera de suministro estén siempre debajo del nivel de agua.

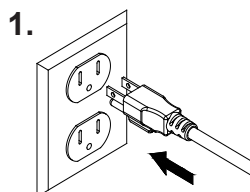
Inicio

- ⚠ ¡Atención! La bomba nunca debe operar en seco.**
Posibles consecuencias: La bomba será destruida.
Medidas de protección: Revise el nivel de agua regularmente. Siempre coloque la bomba debajo del nivel de agua.

- ⚠ ¡Atención! ! El sensor de temperatura instalado apaga la bomba automáticamente si se sobrecarga. La bomba se prende automáticamente de nuevo una vez se enfría el motor. ¡Riesgo de accidente!**
Instale la unidad de tal forma que no quede expuesta a la radiación directa del sol (máx. 104° F - 40° C).

Importante:

- La unidad se prende automáticamente al establecer conexión a la corriente.
1. **Para encender:** Conecte el cable eléctrico en el enchufe.
 2. **Para apagar:** Desenchufe el cable eléctrico.



¿Preguntas, problemas, partes faltantes?

Antes de regresar con su vendedor, llame al 1-866-627-3435 de 8 am a 6 pm, hora del este, de lunes a viernes, o envíenos un correo electrónico a customercare@oase-livingwater.com. O visite nuestra página web www.oase-livingwater.com

Mantenimiento y Limpieza



¡Atención! Voltaje eléctrico peligroso.

Posibles consecuencias: Muerte o lesiones graves.

Medidas de protección:

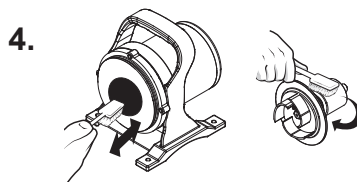
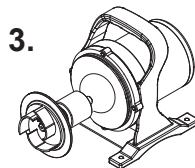
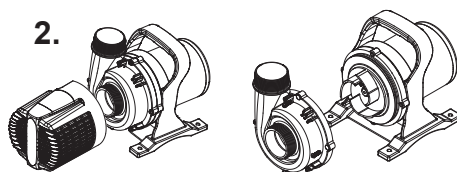
- Unidades eléctricas e instalaciones con tensión nominal de $U > 12 \text{ V AC}$ o $U > 30 \text{ V DC}$ ubicadas en el agua: Aísle las unidades e instalaciones (apague o desconecte del suministro de la corriente) antes de meter la mano en el agua.
- Aísle la unidad antes de iniciar cualquier tipo de trabajo.
- Proteja la unidad previniendo que se encienda por error.

Limpieza de la unidad

- Podría ser necesario realizar limpieza regular de la bomba, dependiendo del ambiente en el cual está operando. Limpie la bomba cuando está visiblemente sucia o cuando detecta pérdida de desempeño. Limpie la unidad con agua limpia y un cepillo suave.
- Nunca use productos de limpieza fuertes o soluciones químicas. Estos podrían atacar la superficie del alojamiento o afectar el funcionamiento.
- En el caso de incrustaciones de sarro persistentes (depósitos de calcio) puede usar un producto de limpieza de hogar común, libre de vinagre y cloro. Luego, limpie la bomba cuidadosamente con agua limpia.

Limpieza de la bomba

1. Desconecte la bomba del suministro de la corriente.
 - Desconecte la tubería.
 2. Extraer la pantalla y desmonte la caja del impulsor desatornillando los tornillos para exponer el conjunto del impulsor.
 3. Retire el conjunto del impulsor, tirando de la placa redonda detrás del impulsor.
 4. Use un trapo o cepillo suave para limpiar el montaje del impulsor y el interior del alojamiento del impulsor.
- Revise los componentes para ver si no hay daños, tales como varilla agrietado, soporte, y plástico roto. Reemplace los componentes según sea necesario.
5. Arme la unidad en orden reverso.



Almacenamiento/Acondicionamiento para el invierno

- Deje de operar la unidad cuando la temperatura del agua baja a menos de 46 °F (8 °C) o, a más tardar cuando se esperan temperaturas bajo cero.
- Limpie la unidad completamente, revise si hay daños.
- Asegúrese que el lugar de almacenamiento no esté accesible por niños.

Componentes de desgaste

La unidad del impulsor es un componente de desgaste y está excluido de la garantía.

Desecho



¡No deseche esta unidad en conjunto con la basura doméstica! Primero deshabilite la unidad al cortar los cables. Puede obtener información adicional sobre el reciclaje de este producto de su autoridad municipal local.

Resolución de problemas

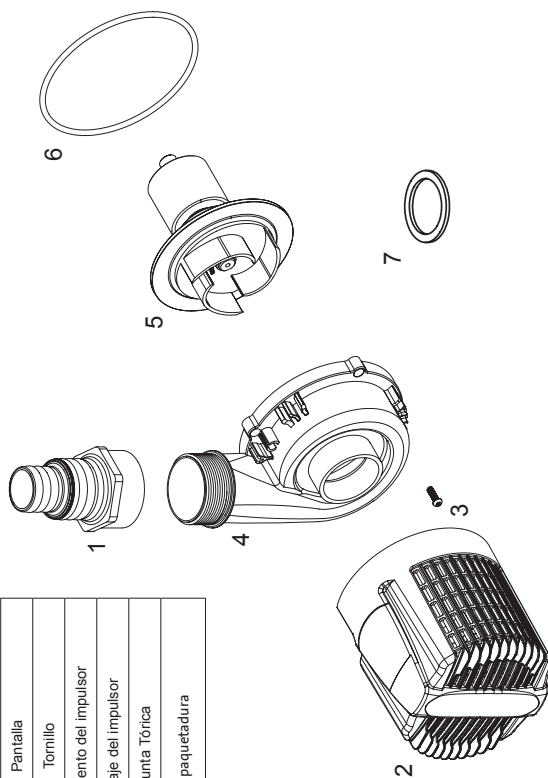
Problema	Causa	Solución
La unidad no hace la función de succión	El suministro de la corriente no está conectado	Conecte la bomba al suministro de la corriente, Verificar las líneas de alimentación para asegurarse de que la tensión es correcta
	Impulsor está bloqueado, la varilla roto	Remueva la malla de entrada y/o el cobertor de la bomba y el alojamiento del impulsor para exponer el impulsor. Gire el impulsor para ver si está roto o atascado por residuos. Asegúrese también que la varilla cerámica y los soportes no están quebrados.
	La bomba no está completamente sumergida	Sumerge la bomba completamente en el agua o asegúrese de que la instalación es completamente en línea por debajo de la línea de agua.
Flujo insuficiente	La bomba no está completamente sumergida	Sumerge la bomba completamente en el agua o asegúrese de que la instalación es completamente en línea por debajo de la línea de agua.
	La pantalla está obstruida	Limpie
	Las tuberías están bloqueadas	Limpie o reemplace la tubería
	Hay un pliegue en la tubería	Elimine el pliegue, reemplace la tubería de ser necesario
	Pérdida de flujo excesivo en la tubería causada por fricción	<ul style="list-style-type: none"> ○ Reduzca el largo de la tubería para reducir pérdida de fricción ○ Seleccione mayor diámetro de manguera, adaptar intervino el adaptador de la manguera a la manguera de diámetro.
	Sobrecarga de la bomba. El flujo será detenido automáticamente para proteger la bomba	<ul style="list-style-type: none"> ○ Limpie el alojamiento de la bomba y alojamiento del impulsor ○ Reduzca la temperatura del ambiente (p.ej., asegúrese que está cumpliendo con las especificaciones de la temperatura del agua, evite la exposición a la luz del sol directa)
	Impulsor desgastado	Reemplace el montaje del impulsor
La unidad se apaga después de un corto periodo de operación	Excesivo de agua sucia	Limpie el alojamiento de la bomba y alojamiento del impulsor
	Impulsor está bloqueado, la varilla roto	Remueva la malla de entrada y/o el cobertor de la bomba y el alojamiento del impulsor para exponer el impulsor. Gire el impulsor para ver si está roto o atascado por residuos. Asegúrese también que la varilla cerámica y los soportes no están quebrados.
	La temperatura del agua está demasiado alta	Temperatura del agua máxima: +95 F° (+35 °C)

¿Preguntas, problemas, partes faltantes?

Antes de regresar con su vendedor, llame al 1-866-627-3435 de 8 am a 6 pm, hora del este, de lunes a viernes, o envíenos un correo electrónico a customercare@oase-livingwater.com. O visite nuestra página web www.oase-livingwater.com

Bomba de cascada		Modelo	No. de modelo	Tensión nominal	Consumo eléctrico	Tasa de flujo máxima	Columna de agua	Dimensiones	Longitud de cable	Conexiones para tubería	Peso
6600	45425	120V / 60 Hz	460 W / 3.8 A	24984 LPH	8.1 m	302 x 173 x 219 mm	6.1 m	38 / 51 mm	6.6 kg		
8000	45426										650 W / 4.8 A

Bomba de cascada	
Pos.	8000
1	Adaptador de tubería DI 38mm y 51 mm
2	Pantalla
3	Tornillo
4	Alojamiento del impulsor
5	Montaje del impulsor
6	Junta Tórica
7	Empaquetadura





OASE North America INC. · www.oase-livingwater.com

46631/09-16